

Splashproof (IP44) and Watertight (IP66/67) Pin & Sleeve Devices

16A, 32A, 63A, 125A Plugs and Connectors



PK-A3024-10-01-4A

WARNINGS & CAUTIONS:

- **TO AVOID FIRE, SHOCK, OR DEATH: TURN OFF POWER AT CIRCUIT BREAKER AND TEST THAT POWER IS OFF BEFORE WIRING!**
- Examine the devices periodically for any foreign matter that may contaminate the contacts or the insulation material separating the contacts. Contamination decreases the device's insulating properties. This increases the potential for arcing, possibly decreases the product's life and may cause fire and/or shock hazard. The frequency of inspection depends upon the degree of contamination.

WARNINGS & CAUTIONS:

- To be installed and/or used in accordance with electrical codes and regulations for NOM-001-SEDE (including NEC/CEC, as applicable).
- If you are not sure about any part of these instructions, consult an electrician.
- Use this device with **COPPER OR COPPER CLAD WIRE ONLY**.
- Check that the rating on device is correct for the installation. Check device color code for correct voltage polarization.
- Do not use non-IEC device with these Pin and Sleeve devices.
- Do not mate with IEC device of different specifications, i.e., voltage, amperage or system rating.

INSTALLATION

ENGLISH

16A & 32A CONNECTOR INSTALLATION FOR IP44 & IP67 DEVICES

WARNING: TO AVOID FIRE, SHOCK, OR DEATH: TURN OFF POWER AT CIRCUIT BREAKER AND TEST THAT POWER IS OFF BEFORE WIRING!

1. Separate Body from Housing (supplied in the open position) by lining up arrows. To disengage Body from Housing when locked, place a screwdriver on spring clip, press in and while pressing in rotate the body counterclockwise from the Housing and separate (see Figures 1 & 2).
2. Unscrew cover from the cable clamp assembly but do not remove (see Figures 1 & 2).
3. Feed cable through the cover, cable assembly, and housing (see Table 1 for wire sizes).
4. Cut cable cleanly. Strip the Insulation per Table 3 (cable stripping guide).
DO NOT TIN CONDUCTORS.
5. Insert conductors into proper terminals (refer to Table 2).
6. Tighten terminal screws 7 In-lbs (0.8 Nm).
7. Slide Body into Housing using the aligning arrows. Rotate Body clockwise in Housing until the spring clip locks (listen for click).
8. Tighten Cable Clamp Assembly Cover: For 16A: 44.3 In-Lbs (5 Nm), For 32A: 66.4 In-Lbs (7.5 Nm).

INSTALLATION IS COMPLETE

63A AND 125A CONNECTOR INSTALLATION FOR IP67 DEVICES

WARNING: TO AVOID FIRE, SHOCK, OR DEATH: TURN OFF POWER AT CIRCUIT BREAKER AND TEST THAT POWER IS OFF BEFORE WIRING!

1. Separate Body from Housing. To remove Body from Housing, Loosen the four Housing assembly screws.
2. Loosen cover but do not remove from Housing. Loosen cable clamp assembly screw (see Figures 3 & 4).
3. Feed cable through the cover, cable assembly, and housing (see Table 1 for wire sizes).
4. Cut cable cleanly. Strip the Insulation per Table 3 (cable stripping guide).
DO NOT TIN CONDUCTORS.
5. Insert conductors into proper terminals (refer to Table 2)
6. Tighten terminal screws: For 63A: 17.7 In-Lbs (2 Nm), For 125A: 35.4 In-Lbs (4 Nm).
7. Tighten Pilot Contact screw: For 63A: 4.4 In-Lbs (0.5 Nm), For 125A: 7 In-Lbs (0.8 Nm).
8. Attach Body into Housing using the four assembly screws. For 63A: 10.6 In-Lbs (1.2 Nm), For 125A: 17.7 In-Lbs (2 Nm).
9. Tighten Cable Clamp Assembly Cover: For 63A: 79.8 In-Lbs (9 Nm), For 125A: 97.4 In-Lbs (11 Nm).
10. Tighten Cable Clamp Assembly screw 4.4 In-Lbs (0.5 Nm).

INSTALLATION IS COMPLETE

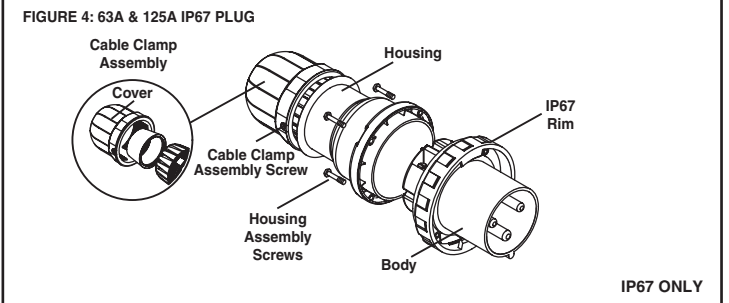
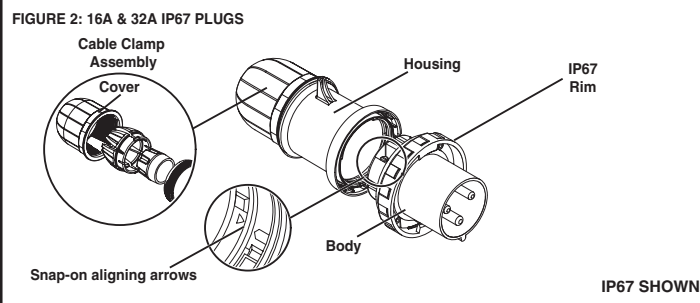
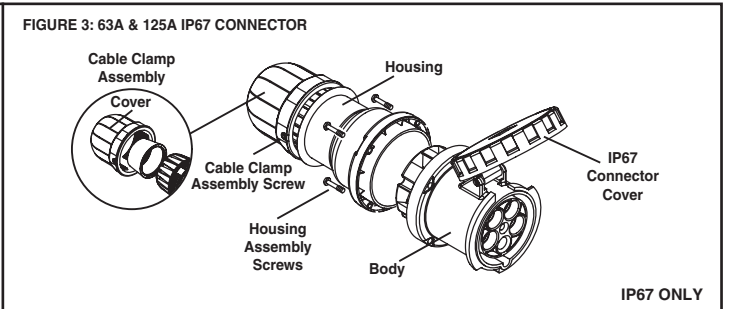
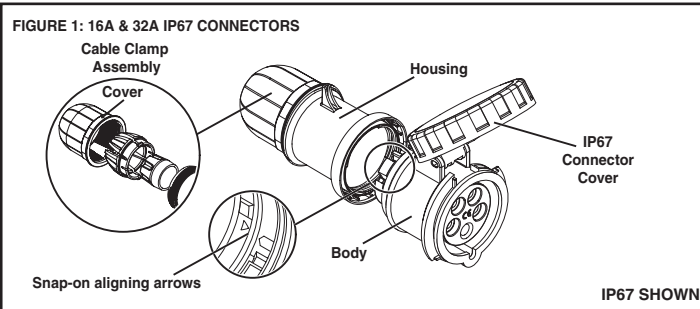


Table 1: Cable/Wire Sizes

Amps	Poles Wires	From		To		Cord Grip Range
		AWG	mm ²	AWG	mm ²	
16	2P+E 3P+E 3P+N+E	16	1	14	2.5	.315 - .590 (8 - 15 mm)
32	2P+E 3P+E 3P+N+E	14	2.5	10	6	.453 - .827 (11.5 - 21 mm)
63*	2P+E 3P+E 3P+N+E	10	6	6	16	.669 - 1.22 (17 - 31 mm)
125*	2P+E 3P+E 3P+N+E	6	16	1	50	1.024 - 1.90 (26 - 48 mm)

* Pilot conductors, #14 to #10 AWG.
Select Conductors of a size having suitable ampacity.

Table 2: Terminal Identification

Terminal	Description
G, Green	Equipment Grounding Conductor
N (Neutral)	System Ground Conductor
L1, L2, L3	Line Conductors
Pilot (used on 63A and 125A)	Control Circuit Conductor

Table 3: Cable/Wire Stripping Guide

Amps	No. Wires	Strip Length			
		A		B	
		in.	mm	in.	mm
16	3	1.575	40	.395	10
	4	1.970	50	.395	10
	5	2.360	60	.395	10
32	3	1.970	50	.590	15
	4	2.360	60	.590	15
	5	2.755	70	.590	15
63	3-5	3.0	76	.750	19
125	3-5	3.5	89	1.06	27

63A Pilot Conductors Strip Length, A 2.99 in. (76 mm), B 0.67 in. (17 mm).
125A Pilot Conductors Strip Length, A 2.76 in. (70 mm), B 0.51 in. (13 mm).

LIMITED 2 YEAR WARRANTY AND EXCLUSIONS

Leviton warrants to the original consumer purchaser and not for the benefit of anyone else that this product at the time of its sale by Leviton is free of defects in materials and workmanship under normal and proper use for two years from the purchase date. Leviton's only obligation is to correct such defects by repair or replacement, at its option. For details visit www.leviton.com or call 1-800-824-3005. This warranty excludes and there is disclaimed liability for labor for removal of this product or reinstallation. This warranty is void if this product is installed improperly or in an improper environment, overloaded, misused, opened, abused, or altered in any manner, or is not used under normal operating conditions or not in accordance with any labels or instructions. There are no other or implied warranties of any kind, including merchantability and fitness for a particular purpose, but if any implied warranty is required by the applicable jurisdiction, the duration of any such implied warranty, including merchantability and fitness for a particular purpose, is limited to two years. Leviton is not liable for incidental, indirect, special, or consequential damages, including without limitation, damage to, or loss of use of, any equipment, lost sales or profits or delay or failure to perform this warranty obligation. The remedies provided herein are the exclusive remedies under this warranty, whether based on contract, tort or otherwise.

Productos de Pivote y Manga a prueba de Salpicaduras (IP44) e Impermeables (IP66/67)

16A, 32A, 63A, 125A Clavijas y Conectores

LEVITON[®]

PK-A3024-10-01-4A

ADVERTENCIAS Y PRECAUCIONES:

- **PARA EVITAR DESCARGA ELÉCTRICA, FUEGO, O MUERTE, INTERRUMPA EL PASO DE ENERGÍA MEDIANTE EL INTERRUPTOR DE CIRCUITO O FUSIBLE. ¡ASEGURESE QUE EL CIRCUITO NO ESTE INTERRUPTO ANTES DE INICIAR LA INSTALACION!**
- Examine los aparatos periódicamente por cualquier materia extraña que pueda contaminar los contactos o el material aislante que separa los contactos. La contaminación disminuye las propiedades de aislamiento del aparato. Esto aumenta el potencial para arco y posiblemente disminuye la vida del producto y puede causar fuego y/o choque eléctrico. La frecuencia de la inspección depende del grado de contaminación.

ADVERTENCIAS Y PRECAUCIONES:

- Para ser instalado y/o usado de acuerdo con los códigos eléctricos y normas apropiadas NOM-001-SEDE (incluyendo NEC/CEC si aplican).
- Si usted no está seguro acerca de alguna parte de estas instrucciones, consulte a un electricista.
- Use este producto **SOLO CON CABLE DE COBRE O REVESTIDO DE COBRE.**
- Compruebe que las especificaciones en el producto sean las correctas para la instalación. Compruebe el código de color del dispositivo para polarización de voltaje correcto.
- No use un producto no-IEC con este productos de Pivote y Manga.
- No combine con productos IEC de especificaciones diferentes (es decir, voltaje, amperaje, o capacidad).

INSTALACION

ESPAÑOL

INSTALACION CONECTOR DE 16A Y 32A PARA PRODUCTOS IP44 Y IP67

ADVERTENCIA: PARA EVITAR DESCARGA ELÉCTRICA, FUEGO, O MUERTE, INTERRUMPA EL PASO DE ENERGÍA MEDIANTE EL INTERRUPTOR DE CIRCUITO O FUSIBLE. ¡ASEGURESE QUE EL CIRCUITO NO ESTE ENERGIZADO ANTES DE INICIAR LA INSTALACION!

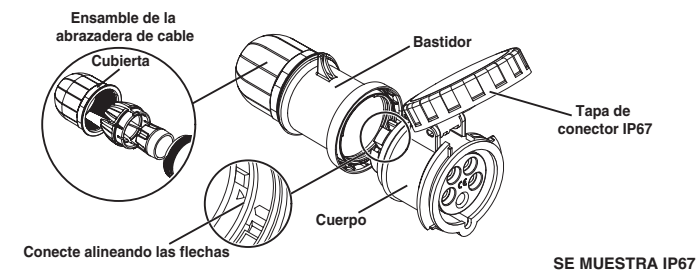
1. Separe el cuerpo del bastidor (suministrado en posición abierta) alineando las flechas. Para desenganchar el cuerpo del bastidor cuando están asegurados, coloque un destornillador en el clip de resorte, presione y mientras presiona gire el cuerpo hacia la izquierda viviendo y sepárelo (ver figuras 1 y 2).
2. Desatornille la tapa del conjunto de abrazadera de cable pero no la quite (ver figuras 1 y 2).
3. Pase el cable a través de la cubierta, ensamble del cable y bastidor (ver Tabla 1 para tamaños de cable).
4. Corte el cable nítidamente. Pele el aislante según la Tabla 3 (guía de pelado de cable). **¡NO ESTANE LOS CONDUCTORES!**
5. Inserte los conductores en las terminales correspondientes (ver Tabla 2).
6. Apriete los tornillos terminales usando una presión de 7 in-lbs (0.8 Nm).
7. Deslice el cuerpo dentro de la caja usando las flechas de alineación. Gire el cuerpo hacia la izquierda de la caja hasta que el gancho de resorte cierre (escuche que haga click).
8. Apriete la cubierta de la abrazadera del ensamble de los cables. Para 16A: 44.3 in-lbs (5 Nm), Para 32A: 66.4 in-lbs (7.5 Nm). **¡LA INSTALACION ESTA TERMINADA!**

INSTALACION DE CONECTOR DE 63A Y 125A PARA PRODUCTOS IP67

ADVERTENCIA: PARA EVITAR DESCARGA ELÉCTRICA, FUEGO, O MUERTE, INTERRUMPA EL PASO DE ENERGÍA MEDIANTE EL INTERRUPTOR DE CIRCUITO O FUSIBLE. ¡ASEGURESE QUE EL CIRCUITO NO ESTE ENERGIZADO ANTES DE INICIAR LA INSTALACION!

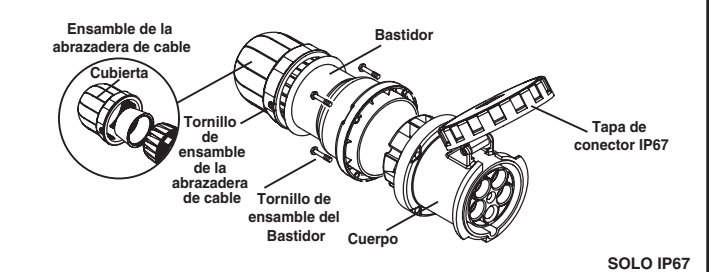
1. Separe el cuerpo del bastidor. Para desenganchar el cuerpo del bastidor, Afloje los cuatro tornillos de montaje.
2. Afloje la tapa pero no la quite de la caja. Afloje el tornillo del montaje de la abrazadera del cable (Vea Figuras 3 & 4).
3. Pase el cable a través de la cubierta, ensamble del cable y bastidor (ver Tabla 1 para tamaños de cable).
4. Corte el cable nítidamente. Pele el aislante según la Tabla 3 (guía de pelado de cable). **¡NO ESTANE LOS CONDUCTORES!**
5. Inserte los conductores en las terminales correspondientes (ver Tabla 2).
6. Apriete los tornillos terminales: Para 63A: 17.7 In-Lbs (2 Nm), Para 125A: 35.4 In-Lbs (4 Nm).
7. Apriete los tornillos de contacto de piloto: Para 63A: 4.4 In-Lbs (0.5 Nm), Para 125A: 7 In-Lbs (0.8 Nm).
8. Una el cuerpo dentro de la caja utilizando los cuatro tornillos de montaje. Para 63A: 10.6 In-Lbs (1.2 Nm), Para 125A: 17.7 In-Lbs (2 Nm).
9. Apriete la tapa del montaje de la abrazadera Para 63A: 79.8 In-Lbs (9 Nm), Para 125A: 97.4 In-Lbs (11 Nm).
10. Apriete tornillo del montaje de la abrazadera 4.4 In-Lbs (0.5 Nm). **¡LA INSTALACION ESTA TERMINADA!**

FIGURA 1: SE MUESTRA CONECTOR 16A & 32A IP67



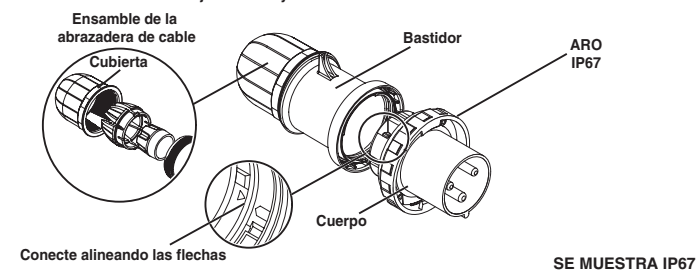
SE MUESTRA IP67

FIGURA 3: SE MUESTRA CONECTOR 63A & 125A IP67



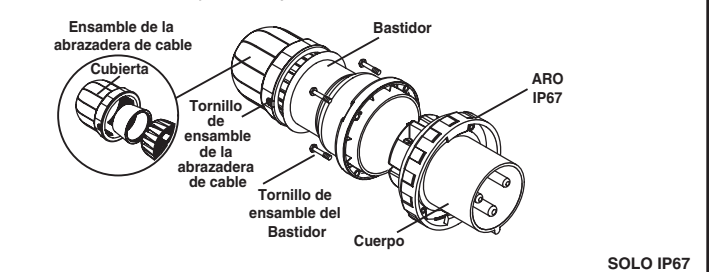
SOLO IP67

FIGURA 2: Se muestra clavija IP67 16A y 32A



SE MUESTRA IP67

FIGURA 4: Se muestra clavija IP67 63A y 125A



SOLO IP67

Tabla 1: Tamaños de Cable/Alambre

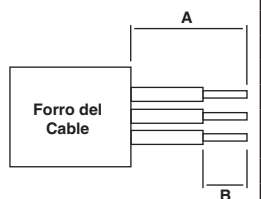
Amps	Pol. Cond.	De		A		Rango de agarre del cable
		AWG	mm ²	AWG	mm ²	
16	2P+E 3P+E 3P+N+E	16	1	14	2.5	.315 - .590 (8 - 15 mm)
32	2P+E 3P+E 3P+N+E	14	2.5	10	6	.453 - .827 (11.5 - 21 mm)
63*	2P+E 3P+E 3P+N+E	10	6	6	16	.669 - 1.22 (17 - 31 mm)
125*	2P+E 3P+E 3P+N+E	6	16	1	50	1.024 - 1.90 (26 - 48 mm)

Tabla 2: Identificación de terminales

Terminal	Descripción
G, Verde	Conductor a tierra del equipo
N (Neutro)	Conductor a tierra del sistema
L1, L2, L3	Conductores de Línea
Pilot (used on 63A and 125A)	Control Circuit Conductor

Tabla 3: Guía de pelado de cables/alambres

Amps	No. de Cond.	Largo del Conductor			
		A		B	
		in.	mm	in.	mm
16	3	1.575	40	.395	10
	4	1.970	50	.395	10
	5	2.360	60	.395	10
32	3	1.970	50	.590	15
	4	2.360	60	.590	15
	5	2.755	70	.590	15
63	3 - 5	3.0	76	.750	19
125	3 - 5	3.5	89	1.05	27



* Conductores del Piloto, #14 to #10 AWG. Seleccione conductores de un tamaño que tengan una capacidad de corriente adecuada.

Pelado de los conductores Piloto 63A, A 76 mm (2.99 pulgadas), B 17 mm (0.67 pulgadas). Pelado de los conductores Piloto 125A, A 70 mm (2.76 pulgadas), B 13 mm (0.51 pulgadas).

GARANTIA LIMITADA POR DOS AÑOS Y EXCLUSIONES

Leviton garantiza al consumidor original de sus productos y no para beneficio de nadie más que este producto en el momento de su venta por Leviton está libre de defectos en materiales o fabricación por un período de dos años desde la fecha de la compra original. La única obligación de Leviton es corregir tales defectos ya sea con reparación o reemplazo, como opción. **Para detalles visite www.leviton.com o llame al 1-800-824-3005.** Esta garantía excluye y renuncia toda responsabilidad de mano de obra por remover o reinstalar este producto. Esta garantía es inválida si este producto es instalado inapropiadamente o en un ambiente inadecuado, sobrecargado, mal usado, abierto, abusado o alterado en cualquier manera o no es usado bajo condiciones de operación normal, o no conforme con las etiquetas o instrucciones. **No hay otras garantías implicadas de cualquier otro tipo, incluyendo mercadotecnia y propiedad para un propósito en particular** pero si alguna garantía implicada se requiere por la jurisdicción pertinente, la duración de cualquiera garantía implicada, incluyendo mercadotecnia y propiedad para un propósito en particular, es limitada a dos años. **Leviton no es responsable por daños incidentales, indirectos, especiales o consecuentes, incluyendo sin limitación, daños a, o pérdida de uso de, cualquier equipo, pérdida de ventas o ganancias o retraso o falla para llevar a cabo la obligación de esta garantía.** Los remedios provistos aquí son remedios exclusivos para esta garantía, ya sea basado en contrato, agravio o de otra manera.

SOLO PARA MEXICO

POLIZA DE GARANTIA: LEVITON S. de R.L. de C. V., LAGO TANA NO. 43 COL. HUICHAPAN, DEL. M. HIDALGO MÉXICO D. F., MÉXICO. CP 11290 Tel (55) 5082-1040. Garantiza este producto por el término de un año en todas sus partes y mano de obra contra cualquier defecto de fabricación y funcionamiento a partir de la fecha de entrega o instalación del producto bajo las siguientes **CONDICIONES:**

1. Para hacer efectiva esta garantía, no podrán exigirse mayores requisitos que la presentación de esta póliza junto con el producto en el lugar donde fue adquirido en cualquiera de los centros de servicio que se indican a continuación.
2. La empresa se compromete a reemplazar o cambiar el producto defectuoso sin ningún cargo para el consumidor, los gastos de transportación que se deriven de su cumplimiento serán cubiertos por: LEVITON, S. de R.L. de C.V.
3. El tiempo de reemplazo en ningún caso será mayor a 30 días contados a partir de la recepción del producto en cualquiera de los sitios en donde pueda hacerse efectiva la garantía.
4. Cuando se requiera hacer efectiva la garantía mediante el reemplazo del producto, esto se podrá llevar a cabo en: LEVITON, S. de R.L. de C.V.
5. Esta garantía no es válida en los siguientes casos: A) Cuando el producto ha sido utilizado en condiciones distintas a las normales. B) Cuando el producto no ha sido operado de acuerdo con el instructivo de uso en idioma español proporcionado. C) Cuando el producto ha sido alterado o reparado por personas no autorizadas por LEVITON, S. de R.L. de C.V.
6. El consumidor podrá solicitar que se haga efectiva la garantía ante la propia casa comercial donde adquirió el producto.
7. En caso de que la presente garantía se extraviara el consumidor puede recurrir a su proveedor para que se le expida otra póliza de garantía previa presentación de la nota de compra o factura respectiva.

DATOS DEL USUARIO	
NOMBRE:	DIRECCION:
COL:	C.P.:
CIUDAD:	
ESTADO:	
TELEFONO:	
DATOS DE LA TIENDA O VENDEDOR	
RAZON SOCIAL:	PRODUCTO:
MARCA:	MODELO:
NO DE SERIE:	
NO. DEL DISTRIBUIDOR:	
DIRECCION:	
COL:	C.P.:
CIUDAD:	
ESTADO:	
TELEFONO:	
FECHA DE VENTA:	
FECHA DE ENTREGA O INSTALACION:	