

Commercial/Industrial 15 & 20A 120V Duplex Receptacles

Prise double Commercial/Industriel 15 & 20A 120V

Receptáculo doble, Comercial/Industrial 15 & 20A 120V

To be installed and/or used in accordance with appropriate electrical codes and regulations.

TO INSTALL: Back or side-wire accepts up to #10AWG copper or copper-clad wire.

WARNING: TURN OFF POWER. TEST POWER IS OFF.

Remove insulation: Side wire (3/4") - Back wire (1/2").
Connect per Diagram.

Installer et utiliser conformément aux codes de l'électricité en vigueur.

DIRECTIVES DE CÂBLAGE: Les bornes latérales et arrières peuvent accepter des fils de cuivre jusqu'à #10.

AVERTISSEMENT: COUPER L'ALIMENTATION. VÉRIFIER QUE L'ALIMENTATION SOIT BIEN COUPÉE.

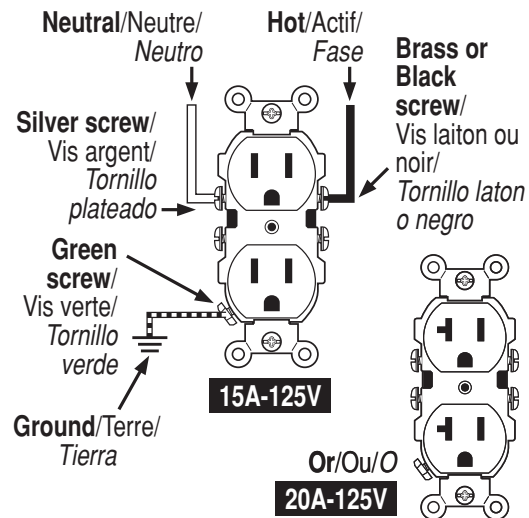
Dénuder sur 2,0 cm (câblage latéral) ou 1,3 cm (câblage arrière). Raccorder conformément au schéma.

Para instalarse y/o usarse de acuerdo con los códigos eléctricos y normas apropiados.

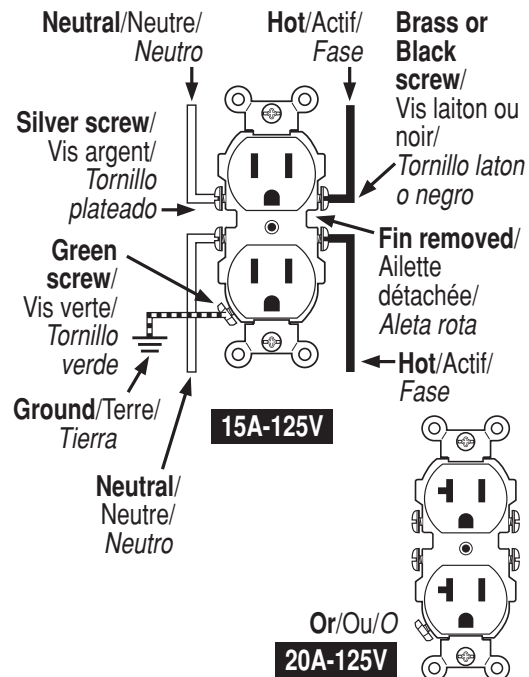
INSTALACION: El cableado lateral o posterior acepta alambre de cobre o revestido de cobre hasta del #10.

ADVERTENCIA: DESCONECTE LA CORRIENTE. PRUEBE QUE LA CORRIENTE ESTA DESCONECTADA.

Pele el aislante: Cableado lateral 1.9 cm (3/4") - Cableado posterior 1.3 cm (1/2"). Conecte los cables según el Diagrama.



Common feed (fin intact)
Alimentation commune (ailette intacte)
Alimentación común (aleta intacta)



Split circuit (break-off fin removed)
Circuits séparés (ailette détachée)
Circuito derivado (aleta rota)

WEB VERSION