

Wetguard™ Plugs and Connectors

15A - 20A Straight Blade, and Locking

NEMA & NON-NEMA

IP67 Suitability. Rated to NEMA Type 3, 3S, 4, 4X, 6 & 6P
when mated with Leviton Wetguard™

LEVITON®

PK-93691-10-02-0C

wetguard™

WIRING INSTRUCTIONS

ENGLISH

WARNINGS AND CAUTIONS:

- To be installed and/or used in accordance with appropriate electrical codes and regulations.
- If you are not sure about any part of these instructions, consult an electrician.
- Use this device with **stranded copper wire only**.
- Non-grounded devices are for connection to non-grounded circuits only.**
- Non-NEMA devices are UL Listed for replacement use only.**

NOTE: WIRE SIZE AND TYPE MUST COMPLY WITH APPROPRIATE LOCAL ELECTRICAL CODES. IN USA REFER TO NEC TABLES ARTICLE 400.

TO INSTALL

WARNING: TO AVOID FIRE, SHOCK OR DEATH; **UNPLUG CORD OR TURN OFF POWER** AT CIRCUIT BREAKER OR FUSE AND TEST THAT POWER IS OFF BEFORE WIRING!

- Select size and type of round cord as per your requirements.
- Remove nut from rubber housing. Separate wiring module from rubber housing by pushing the module from back of housing with a screwdriver (or cord).
- Install closure cover over rubber housing from threaded end (**for connector only**).
- Select proper size of strain relief washer and rubber bushing per your cord size as per **Table 1**, or use the back of the rubber bushing as a gage. *The washers and bushings must be broken apart from each other before use (See Figs. 2 and 3).*
- Feed wiring cord through nut, strain relief washer, rubber bushing and into threaded insert of housing as shown in **Figs. 2 and 3**. **DO NOT REVERSE ORIENTATION OF STRAIN RELIEF WASHER AND RUBBER BUSHING.**
- Strip cord jacket 15/16" (2.38 cm). Strip each conductor insulation 9/16" (1.43 cm) as per **Fig. 1**, or as per strip GAGE molded on the back of wiring cover.
- Connect wires:** Carefully back out all terminal wiring screws until edge of backwire clamp is not visible in wire well. Twist the strands of each stripped conductor tightly together, and insert into proper wire well (**see Table 2**). Tighten wiring screw firmly to 12-14 in.-lbs. torque. **CHECK FOR STRAY WIRE STRANDS.** Repeat for all conductors. **NOTE:** Where applicable, it is recommended to connect GROUND wire first.

CAUTION: Wiring clamps **MUST** contact on conductor only, **NOT** on insulation. **DO NOT USE SOLID WIRE.**

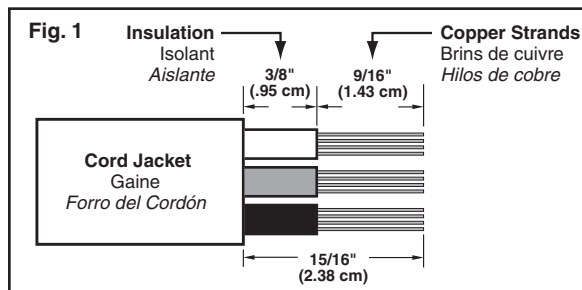
DO NOT TIN CONDUCTORS.

- Reattach the wired module to the housing by aligning key guide on the module to the key on the housing, and tighten the assembly screws firmly to 10-12 in.-lbs. torque.
- Push up rubber bushing and strain relief washer over cord so that the nut can engage the threaded insert. **IMPORTANT:** You must hold the rubber housing firmly when tightening nut.

NOTE 1: When Wetguard connector is **NOT** in use, protect it with the provided closure cover.

NOTE 2: Use back of rubber bushing as a gauge for cable size, or **Table 1**. Always use matched bushing and strain relief washers.

NOTE 3: Polarity of wiring for NEMA devices is identified by markings on device and/or screw color as shown below. Polarity of wiring for NON-NEMA devices refer to existing installation.



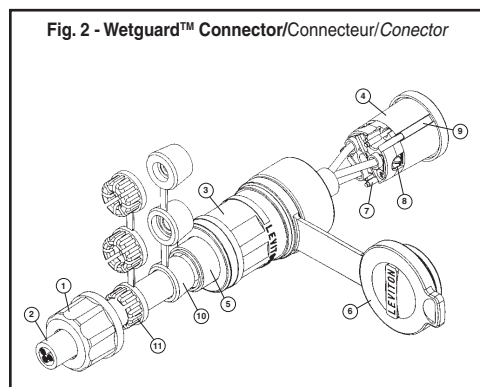
MARKING ON NEMA DEVICE MARQUES SUR LES DISPOSITIFS NEMA MARCAS EN EL PRODUCTO NEMA	NEMA SCREW COLOR COULEURS DES VIS NEMA COLOR DEL TORNILLO NEMA	CONDUCTOR COLOR COULEURS DES CONDUCTEURS COLOR DEL CONDUCTOR
G, GRND, GREEN, or EQ GR G, GRND, GREEN ou EQ GR G, GRND, GREEN, o EQ GR	(Grounding) -- GREEN (Terre) -- VERT (a Tierra) - VERDE	Bare, Green, or Green/Yellow wire Dénudé, vert ou vert/jaune Conductor Pelado, Verde, o Verde/Amarillo
W, or WHITE W ou BLANC W, o BLANCO	(Neutral) -- SILVER (Neutre) -- ARGENTÉ (Neutro) -- PLATEADO	White or Gray wire Blanc ou gris Conductor Blanco o Gris
X, Y, Z or BLANK X, Y, Z ou RIEN X, Y, Z o BLANK	(Hot) -- BRASS or BLACK (Actif) -- LAITON ou NOIR (Fase) -- LATON o NEGRO	Black, Red, Blue or any other than White, Green, Gray, Green/Yellow or Bare wire Noir, rouge, bleu ou toute autre que blanc, vert, gris, vert/jaune ou dénudé Conductor Negro, Rojo, Azul o cualquier otro que Blanco, Verde, Gris, Verde/Amarillo o Pelado

Table 1 / Tableau 1 / Tabla 1

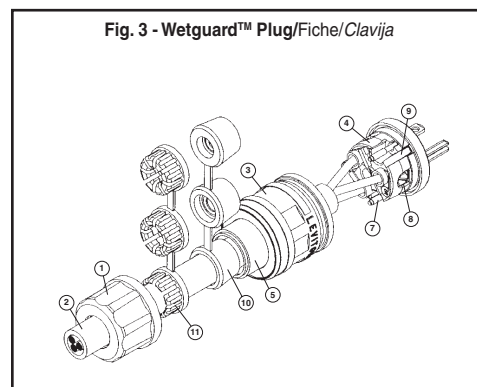
Table 2 / Tableau 2 / Tabla 2

BUSHING AND STRAIN RELIEF CORD SIZING CORRESPONDANCES BAGUES/CORDONS TAMANO DEL CORDON DE LA ARANDELA CONTRA TIRONES Y BUJE	RANGE Gamme Rango
1 Small Bushing 14/2 AWG - SJ Petite bague Buje pequeño 18/2 AWG - S, ST, SVT, SO, SOW 16/3 AWG - S, ST, SO, SOW 14/3 AWG - SJ, SJT, SJTO, SJTOW	.234 - .437
2 Medium Bushing Moyenne bague Buje mediano 14/2 AWG - S, ST, SO, SOW 14/3 AWG - S, ST, SO, SOW	.437 - .562
3 Large Bushing Grande bague Buje grande 12/2 AWG - SO, SOW 12/3 AWG - SO, SOW 10/2 AWG - SO, SOW 10/3 AWG - SOW	.562 - .687

	RATING & TERMINAL SCREW COLOR VALEURS NOMINALES ET COULEURS DES BORNES COLOR DEL TORNILLO TERMINAL Y CAPACIDAD					
Wires Fils Conductores	125V Non-Grounding 125 V, sans MALT 125V sin conexión a tierra	125V or 277V GR 125 ou 277 V (MALT) 125 o 277V T	250V Non-Grounding 250 V, sans MALT 250V sin conexión a tierra	250V GR 250 V (MALT) 250V T	250V3Ø 250 V, 3 Ø 250V3Ø	15A/125V 10A/250V AC 15A/125 V 10A/250 V c.a. 15A/125V 10A/250V CA
Ground Terre a Tierra	-----	Green Vert Verde	-----	Green Vert Verde	-----	NON NEMA for replacement only (see NOTE 3) Non-nema pour les remplacements seulement (REMARQUE 3) Solo para reemplazo NO NEMA (vea NOTA 3)
Neutral Neutre Neutro	Silver Argenté Plateado	Silver Argenté Plateado	-----	-----	-----	
Hot Actif Fase	Brass/Black Laiton/noir Latón/Negro	Brass/Black Laiton/noir Latón/Negro	Brass/Black Laiton/noir Latón/Negro	Brass/Black Laiton/noir Latón/Negro	Brass/Black Laiton/noir Latón/Negro	
Hot Actif Fase	-----	-----	Brass/Black Laiton/noir Latón/Negro	Brass/Black Laiton/noir Latón/Negro	Brass/Black Laiton/noir Latón/Negro	
Hot Actif Fase	-----	-----	-----	-----	Brass/Black Laiton/noir Latón/Negro	
Configurations Configurations Configuraciones	L1-15 1-15	L5-15 L7-15 5-15 5-20	L2-20	L6-15 6-15 6-20	L11-15	



- Nut/Gros écrou/Tuerca**
- Cord/Cordon/Cordón**
- Rubber Housing/Coquille en caoutchouc/Armazón de Caucho**
- Wiring Module/Module de câblage/Módulo cableado**
- Threaded Insert/Pièce filetée/Inserto roscado**
- Closure Cover (Connector only)/Capuchon (connecteurs seulement)/Cubierta de cierre (Solo el conector)**
- Assembly Screws/Vis d'assemblage/Tornillos de ensamble**
- Terminal Screws/Bornes à vis/Tornillos terminales**
- Key Guide on Wiring Module (to be aligned with Key on Housing)/Guide du module de câblage (à aligner avec celui de la coquille)/Llave guía en el módulo cableado (para alinear con la llave en el armazón)**
- Rubber Bushing (select as per Strain Relief Washer)/Bague en caoutchouc (même taille que la rondelle de détendeur)/Buje de caucho (seleccionado de acuerdo a la arandela contra tirones)**
- Strain Relief Washer, as per Table 1/Rondelle de détendeur (taille suivant le tableau 1)/Arandela contra tirones, de acuerdo a la Tabla 1**



Fiches et connecteurs Wetguard^{MC}
verrouillables, lames droites, 15-20 A
CONFIGURATIONS NEMA ET NON-NEMA
Niveau de protection IP67. Homologation NEMA types 3, 3S, 4, 4X, 6 et 6P
lorsque couplés à d'autres dispositifs Wetguard de Leviton

DIRECTIVES

FRANÇAIS

AVERTISSEMENTS ET MISES EN GARDE :

- Installer ou utiliser conformément aux codes de l'électricité en vigueur.
- À défaut de bien comprendre les présentes directives, en tout ou en partie, on doit faire appel à un électricien.
- N'utiliser ce dispositif qu'avec du fil de cuivre toronné.
- Les dispositifs sans mise à la terre ne peuvent être raccordés qu'à des circuits sans mise à la terre.
- Les dispositifs non-NEMA ne sont homologués UL que s'ils sont utilisés en guise de remplacement.

REMARQUE : LE CALIBRE ET LE TYPE DE FIL DOIVENT ÊTRE CONFORMES AUX CODES LOCAUX. AUX É.-U., SE REPORTER AUX TABLEAUX DE L'ARTICLE 400 DU NEC.

INSTALLATION

AVERTISSEMENT : POUR ÉVITER LES RISQUES D'INCENDIE, DE CHOC ÉLECTRIQUE OU D'ÉLECTROCUTION, DÉBRANCHER LE CORDON OU COUPER LE COURANT AU FUSIBLE OU AU DISJONCTEUR ET S'ASSURER QUE LE CIRCUIT EST BIEN COUPÉ AVANT DE PROCÉDER.

1. Choisir un cordon rond du type et du calibre requis.
2. Retirer le gros écrou de la coquille en caoutchouc. En retirant le module de câblage en le poussant de l'arrière au moyen d'un tournevis (ou du cordon).
3. Insérer le capuchon sur la coquille du côté fileté (**connecteurs seulement**).
4. Choisir la rondelle de détendeur et la bague en caoutchouc qui conviennent au calibre de cordon employé en consultant le **tableau 1** ou en utilisant l'arrière de la bague en guise de gabarit. Les rondelles et les bagues doivent être séparées les unes des autres avant usage (**figures 2 et 3**).
5. Insérer le cordon à travers l'écrou, la rondelle, la bague et la pièce fileté de la coquille (**figures 2 et 3**). **NE PAS INVERSER L'ORIENTATION DE LA RONDELLE ET DE LA BAGUE.**
6. Dégainer le cordon sur 15/16 po (2,38 cm). Dénuder chaque conducteur sur 9/16 po (1,43 cm), conformément à la **figure 1** ou au GABARIT de dénudage moulé à l'arrière du module de câblage.
7. **Raccorder les fils** : desserrer délicatement les vis jusqu'à ce que le bout des bornes de câblage arrière ne soit plus visible dans l'orifice. Entortiller fermement les brins de chaque conducteur dénudé et les insérer dans l'orifice approprié (**se reporter au tableau 2**). Serrer les bornes en appliquant un couple de 12 à 14 po-lb. **VÉRIFIER QU'AUCUN BRIN NE DÉPASSE.** Reprendre cette procédure pour tous les conducteurs. **REMARQUE** : en présence d'un fil de TERRE, on recommande de le raccorder en premier.

MISE EN GARDE : les bornes de câblage **DOIVENT** entrer en contact avec les conducteurs *seulement*, et **NON** leur isolant. **NE PAS EMPLOYER DE FILS PLEINS. NE PAS ÉTAMER LES CONDUCTEURS.**

8. Réinsérer le module câblé dans la coquille en alignant les guides, puis serrer fermement les vis d'assemblage en appliquant un couple de 10 à 12 po-lb.
 9. Pousser la rondelle et la bague sur le cordon de manière à ce que l'écrou puisse se visser sur la pièce fileté.
- IMPORTANT** : il faut tenir fermement la coquille en caoutchouc pendant qu'on serre le gros écrou.
- REMARQUE 1** : il faut protéger les connecteurs au moyen de leur capuchon quand ils ne servent pas.
- REMARQUE 2** : se servir du tableau 1 ou de l'arrière des bagues en caoutchouc pour déterminer lesquelles sont requises en fonction du calibre de cordon utilisé, en choisissant toujours les rondelles de détendeur correspondantes.
- REMARQUE 3** : la polarité des dispositifs NEMA est indiquée par des marques sur les dispositifs ou par des couleurs de vis, tel qu'illustré ci-dessous. Pour connaître la polarité des dispositifs NON-NEMA, il faut se baser sur l'installation existante.

CLAVIJAS Y CONECTORES WETGUARDTM
DE CUCHILLA RECTA Y SEGURO 15A – 20A
NEMA Y NO NEMA

Compatibilidad IP67, Capacidad para Nema tipo 3, 3S, 4, 4X, 6 y 6P cuando empalma con Leviton WetguardTM

INSTRUCCIONES DE INSTALACION

ESPAÑOL

ADVERTENCIAS Y PRECAUCIONES:

- Para instalarse y/o usarse de acuerdo con los códigos eléctricos y normas apropiadas.
- Si usted no está seguro acerca de alguna de las partes de estas instrucciones, consulte a un electricista calificado.
- Use este producto sólo con cable de cobre entrelazado.
- Los productos sin conexión a tierra son para conectarlos sólo en circuitos sin conexión a tierra.
- Los productos No NEMA están listados por UL sólo para reemplazo.

NOTA: EL TAMAÑO Y TIPO DEL CONDUCTOR DEBE CUMPLIR CON LOS CODIGOS ELECTRICOS LOCALES APROPIADOS. EN EE.UU. VEA EL ARTICULO 400 DE LA TABLA NEC.

PARA INSTALAR

ADVERTENCIA: PARA EVITAR DESCARGA ELECTRICA, FUEGO O MUERTE, **DESCONECTE EL CORDON E INTERRUMPA EL PASO DE ENERGIA** EN EL INTERRUPTOR DE CIRCUITO O FUSIBLE. ¡ASEGÚRESE QUE EL CIRCUITO NO ESTE ENERGIZADO ANTES DE INICIAR LA INSTALACIÓN!

1. Seleccione el tamaño y tipo de cordón redondo de acuerdo a sus requerimientos.
2. Saque la tuerca del armazón de caucho y separe el módulo cableado del armazón de caucho empujando el módulo con un destornillador en la parte posterior del armazón (o cordón).
3. Instale la cubierta de cierre sobre del armazón de caucho en el extremo roscado (**sólo para el conector**).
4. Seleccione el tamaño apropiado de la arandela contra tirones y del buje de caucho de acuerdo al tamaño de su cordón por la **Tabla 1**, o use la parte posterior del buje de caucho como medida. Las arandelas y los bujes deben estar separados uno del otro antes de usar (**Ver Figuras 2 y 3**).
5. Inserte el cordón de alimentación a través de: la tuerca, arandela contra tirones, buje de caucho y dentro del inserto roscado como se muestra en las **Figuras 2 y 3**. **NO CAMBIE LA ORIENTACION DE LA ARANDELA CONTRA TIRONES Y DEL BUJE DE CAUCHO.**
6. Pele aproximadamente 2.38 cm. (15/16") del torro del cordón. Pele 1.43 cm. (9/16") del aislante de cada conductor de acuerdo a la (**Fig. 1**) o el calibre moldeado en la parte posterior de la cubierta de cableado.
7. **Conecte los conductores:** Aloje con cuidado todos los tornillos de las terminales de cableado hasta que los bordes de las abrazaderas de cableado posterior no estén visibles en los orificios de cableado. Tuerza todos los hilos de cada conductor juntos bien apretados e insértelos en los orificios redondos apropiados (**ver Tabla 2**). Apriete firmemente los tornillos usando una tensión de 10-12 in. lbs. **CHEQUEE LOS HILOS SUELTOS. Repita esto para todos los conductores.** **NOTA:** Si es necesario, se recomienda conectar primero el conductor a TIERRA.

PRECAUCION: Las abrazaderas de cableado **DEBEN** hacer contacto sólo con los conductores, **NO** con el aislante. **NO USE CONDUCTORES SOLIDOS. NO ESTAÑE LOS CONDUCTORES.**

8. Vuelva a colocar el módulo cableado en el armazón alineando la llave guía en el módulo con la llave del armazón y apriete firmemente los tornillos usando una tensión de 10-12 in. lbs.
 9. Presione hacia arriba encima del cordón, el buje de caucho y la arandela contra tirones de manera que la tuerca enganche el inserto roscado.
- IMPORTANTE:** Usted debe sujetar firmemente el armazón de caucho cuando apriete la tuerca.
- NOTA 1:** Cuando el conector Wetguard **NO** está en uso, protéjalo con la cubierta de cierre proporcionada.
- NOTA 2:** Use la parte posterior del buje de caucho como medida para el tamaño del cable o la Tabla 1. Siempre use bujes y arandelas contra tirones compatibles.
- NOTA 3:** La polaridad de cableado de los productos NEMA se identifica por las marcas en el producto y/o color del tornillo como se muestra abajo. Para la polaridad de cableado de los productos NO NEMA vea la instalación existente.

This product is covered by one or more U.S. Patents Nos.: US5863221; US6017243, as well as other U.S. and foreign patents pending.
Ce produit est protégé par un ou plusieurs brevets américains (US5863221; US6017243), de même que par d'autres brevets en instance aux États-Unis et à l'étranger.
Protegido bajo una o más patentes de EE.UU.: US5863221; US6017243, así como otras pendientes de EE.UU. y extranjeras.

LIMITED LIFETIME WARRANTY AND EXCLUSIONS

Leviton warrants to the original consumer purchaser and not for the benefit of anyone else that this product at the time of its sale by Leviton is free of defects in materials and workmanship under normal and proper use during the lifetime of the product. Leviton's only obligation is to correct such defects by repair or replacement, at its option, if the product is returned prepaid, with proof of purchase date, and a description of the problem to Leviton Mfg. Co., Inc. 201 North Service Road, Melville, N.Y. 11747. This warranty excludes and there is disclaimed liability for labor for removal of this product or reinstallation. This warranty is void if this product is installed improperly or in an improper environment, overloaded, misused, opened, abused, or altered in any manner, or is not used under normal operating conditions or not in accordance with any labels or instructions. There are no other or implied warranties of any kind, including merchantability and fitness for a particular purpose. Leviton is not liable for incidental, indirect, special, or consequential damages, including without limitation, damage to, or loss of use of, any equipment, lost sales or profits or delay or failure to perform this warranty obligation. The remedies provided herein are the exclusive remedies under this warranty, whether based on contract, tort or otherwise.

For Technical Assistance Call: 1-800-824-3005 (U.S.A. Only) www.leviton.com

EXCLUSIONS ET GARANTIE LIMITÉE À VIE

Leviton garantit au premier acheteur-consommateur (ci-après désigné par le terme « Acheteur »), et uniquement au crédit du dit Acheteur, que ce produit ne présente ni défauts de fabrication ni défauts de matériaux au moment de sa vente par Leviton, et n'en présentera pas, tant qu'il sera utilisé de façon normale et adéquate, pendant toute la durée utile du produit. La seule obligation de Leviton sera de corriger les dits défauts en réparant ou en remplaçant le produit défectueux, à sa discrétion, si ce dernier est retourné port payé, accompagné d'une preuve de la date d'achat, à la Manufacture Leviton du Canada Limitée, au soin du service de l'Assurance Qualité, 165 boul. Hymus, Pointe-Claire (Québec), H9R 1E9 (ou à Leviton Manufacturing Co., Inc., Att: Quality Assurance Department, 201 North Service Road, Melville, N.Y. 11747, aux E.-U.). Leviton décline toute responsabilité à l'égard des frais de main-d'œuvre pour le retrait ou la réinstallation d'un produit défectueux. La présente garantie sera nulle et non avenue si le produit a été incorrectement installé, surchargé, employé de façon abusive ou modifié de quelque manière que ce soit, ou s'il n'a pas été utilisé dans des conditions normales de fonctionnement, ou conformément aux directives ou étiquettes qui l'accompagnent. Aucune autre garantie, explicite ou implicite, y compris celle de qualité marchande et de conformité au besoin, n'est donnée. Leviton décline toute responsabilité à l'égard de tout dommage accessoire, indirect, particulier ou consécutif incluant, sans toutefois s'y limiter, les dommages subis par tout équipement ou les pertes d'usage de ce dernier, les pertes de ventes et les manques à gagner ou les délais ou défauts d'exécution des obligations en vertu des présentes. Seuls les recours stipulés aux présentes, qu'ils découlent de responsabilités contractuelles, délictuelles ou autres, sont offerts en vertu de cette garantie.

Ligne d'Assistance Technique : 1 800 405-5320 (Canada seulement) www.leviton.com

GARANTIA DE VIDA Y EXCLUSIONES

Leviton garantiza al consumidor original de sus producto y no para beneficio de nadie más que este producto en el momento de su venta por Leviton, está libre de defectos en materiales o fabricación y bajo el uso normal y apropiado durante del tiempo de vida del producto. La única obligación de Leviton es corregir tales defectos ya sea con reparación o reemplazo, como opción, si el producto pagado se devuelve, con la prueba de la fecha de compra y la descripción del problema a Leviton Manufacturing Co., Inc., Att.: Quality Assurance Department, 201 North Service Road, Melville, New York 11747, U.S.A. Esta garantía excluye y renuncia a toda responsabilidad de mano de obra por remover o reinstalar este producto. Esta garantía es inválida si este producto es instalado inapropiadamente o en un ambiente inadecuado, sobrecargado, mal usado, abierto, abusado o alterado en cualquier manera o no es usado bajo condiciones de operación normal o no conforme con las etiquetas o instrucciones. No hay otras garantías implicadas de cualquier otro tipo, incluyendo comercialización y propiedad para un propósito en particular. Leviton no es responsable por daños incidentales, indirectos, especiales o consecuentes, incluyendo sin limitación, daños a, o pérdida de uso de, cualquier equipo, pérdida de ventas o ganancias o retraso o falla para llevar a cabo la obligación de esta garantía. Los remedios provistos aquí son remedios exclusivos para esta garantía, ya sea basados en contrato, agravio o de otra manera.

Para Asistencia Técnica llame al: 1-800-824-3005 (Sólo en EE.UU.) www.leviton.com

SOLO PARA MEXICO

POLIZA DE GARANTIA: LEVITON S. de R.L. de C. V., LAGO TANA NO. 43 COL. HUICHAPAN, DEL. M. HIDALGO MÉXICO D. F., MÉXICO. CP 11290 Tel (55) 5082-1040. Garantiza este producto por el término de un año en todas sus partes y mano de obra contra cualquier defecto de fabricación y funcionamiento a partir de la fecha de entrega o instalación del producto bajo las siguientes **CONDICIONES:**

1. Para hacer efectiva esta garantía, no podrán exigirse mayores requisitos que la presentación de esta póliza junto con el producto en el lugar donde fue adquirido en cualquiera de los centros de servicio que se indican a continuación.
2. La empresa se compromete a reemplazar o cambiar el producto defectuoso sin ningún cargo para el consumidor, los gastos de transportación que se deriven de su cumplimiento serán cubiertos por: LEVITON, S. de R.L. de C.V.
3. El tiempo de reemplazo en ningún caso será mayor a 30 días contados a partir de la recepción del producto en cualquiera de los sitios en donde pueda hacerse efectiva la garantía.
4. Cuando se requiera hacer efectiva la garantía mediante el reemplazo del producto, esto se podrá llevar a cabo en: LEVITON, S. de R.L. de C.V.
5. Esta garantía no es válida en los siguientes casos: A) Cuando el producto ha sido utilizado en condiciones distintas a las normales. B) Cuando el producto no ha sido operado de acuerdo con el instructivo de uso en idioma español proporcionado. C) Cuando el producto ha sido alterado o reparado por personas no autorizadas por LEVITON, S. de R.L. de C.V.
6. El consumidor podrá solicitar que se haga efectiva la garantía ante la propia casa comercial donde adquirió el producto.
7. En caso de que la presente garantía se extraviara el consumidor puede recurrir a su proveedor para que se le expida otra póliza de garantía previa presentación de la nota de compra o factura respectiva.

DATOS DEL USUARIO	
NOMBRE: _____	DIRECCION: _____
COL: _____	C.P. _____
CIUDAD: _____	
ESTADO: _____	
TELEFONO: _____	
DATOS DE LA TIENDA O VENDEDOR	
RAZON SOCIAL: _____	PRODUCTO: _____
MARCA: _____	MODELO: _____
NO DE SERIE: _____	
NO. DEL DISTRIBUIDOR: _____	
DIRECCION: _____	
COL: _____	C.P. _____
CIUDAD: _____	
ESTADO: _____	
TELEFONO: _____	
FECHA DE VENTA: _____	
FECHA DE ENTREGA O INSTALACION: _____	